

Tilstedeværelsessensor P42LR, 230 V, master, 32-37 m, 360°, påbygget

353-702121

E-Nr.:34 67 604 813

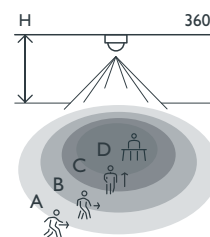
4 års
garanti

Denne tilstedeværelsessensor er en 1-kanals mastersensor med et stort rækkevidde til automatisk lysstyring. Den er beregnet til påbygget montering og er i IP54 kapslingsklasse. Sensorens indstillinger kan ændres ved hjælp af Niko detector tool appen og 2-vejs Bluetooth® kommunikation mellem en smartphone og sensoren. Farve: hvid. Kompatible sekundære sensorer: 353-600021, 353-601021, 353-602021, 353-700021, 353-701021, 353-702021, 353-802011

- Påbygget montering
- Hurtig kabling ved hjælp af skrueløse og let tilgængelige plug-in terminaler
- Brugervenlig app til nem Idriftsætelse (iOS/Android)
- 2-vejs Bluetooth® kommunikation sikrer hurtig idriftsætelse og øjeblikkelig tilbagemelding i appen
- Udstyret med tre PIR-segmenter, der hver dækker 120°
- Forprogrammerede funktioner:
 - Justerbar PIR-følsomhed (4 niveauer) i 3 x 120°
 - Et eller flere PIR-segmenter kan deaktiveres
 - Logfilen registrerer de seneste ændringer
- Detekteringsområde kan udvides ved brug af op til 10 sekundær sensorer
- Trådløs kommunikation mellem master- og sekundær sensorer med repeater funktion
- Robust potentialfrit relæ
- Automatisk lysstyring kan overstyres med 230 V tryk – der er forskellige muligheder
- Indstillinger og konfiguration kan låses med pinkode
- Web-baseret portal til sikkerhedskopiering og udveksling af konfigurationsfiler
- IP54 kapslingsklasse



Rækkevidde



H	A Walking	B Across	C Towards	D Presence
2.5 m	∅ 32 m	∅ 28 m	∅ 10 m	∅ 8 m
3.0 m	∅ 37 m	∅ 30 m	∅ 8 m	∅ 4 m

Measured according to EN/IEC63180



Bluetooth



230 V



master



360°



∅ 37 m ved
monterings højde
på 3 m



2 – 3.5 m



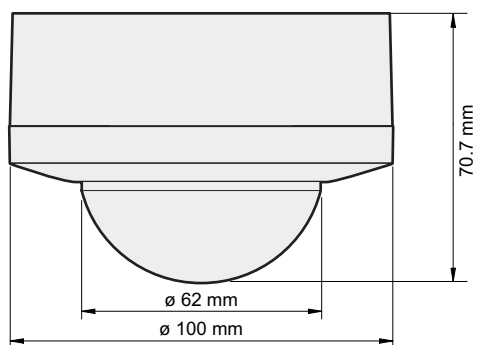
påbygget

Niko

Tekniske data

Typenummer	353-702121
Kompatible sekundære sensorer	353-600021, 353-601021, 353-602021, 353-700021, 353-701021, 353-702021, 353-802011
Konfiguration	master
Forsyningsspænding	230 Vac \pm 10 %, 50 Hz
Sensorudgang	230 V (ON/OFF)
Effektforbrug	0.2 W
Relækontakt	N.O. (max. μ 10 A), potentialfri
Maksimal belastning gløde- og halogenlamper ($\cos\phi=1$)	2300 W
Maksimal belastning lysstofrør ($\cos\phi \geq 0,5$)	1200 VA
Maksimal belastning sparelamper (CLFI)	350 W
Maksimal belastning LED lamper 230 V	350 W
Maksimal belastning LED-driver	500 VA
Maksimal belastning elektronisk transformer	500 VA
Maksimal kompensationskapacitet	140 μ F
Maksimal indkoblingsstrøm	165 A/20 ms – 800 A/200 μ s
Luxområde	20 lux – 2000 lux, ∞
Antal kanaler	1 kanal
Maksimalt antal sekundære sensorer	10
Efterløbstid	pulse, 15 s – 2 h, ∞
Detekteringsområde	360 °
Rækkevidde (PIR)	\varnothing 37 m ved monteringshøjde på 3 m
Omgivelsestemperatur	-25 – +40 °C
Monteringsmetode	påbygget
Monteringshøjde	2 – 3.5 m
Farve	white (RAL 9010)
Dimensioner synlig (HxBxD)	100 x 100 x 70.7 mm
Dimensioner (HxBxD)	100 x 100 x 70.7 mm
Tilslutningsklemmer	– 1,5/2,5 mm ² ledning pr. tilslutningsklemme
Maksimal rækkevidde Bluetooth® (frit område, afhængigt af enheden)	50 m
Driftsfrekvens	2.4 GHz
Maksimal feltstyrke	-2 dBm
Kapslingsklasse	IP54
Vandalklasse	IK04
Ændring af indstillinger	Niko detector tool-appen (iOS-Android) og 2-vejs Bluetooth®-kommunikation
Halogenfri	ja
Godkendelse	CE

Dimensioner



Tilslutningskema

